

ПАСПОРТ

Радиаторные ручные вентили Gekon

Модели вентиляей

Регулирующий прямой вентиль компактной серии (арт. GK 1355 12)		Регулирующий угловой вентиль компактной серии (арт. GK 1155 12)	
Регулирующий прямой вентиль (арт. GK 1350 12, GK 1350 34)		Регулирующий угловой вентиль (арт. GK 1150 12, GK 1150 34)	
Запорный прямой вентиль (арт. GK 1400 12, GK 1400 34)		Запорный угловой вентиль (арт. GK 1200 12, GK 1200 34)	

Назначение и область применения:

Радиаторные вентили предназначены для установки желаемой температуры в помещении за счет изменения расхода теплоносителя через отопительный прибор (радиатор, конвектор). Запорные вентили позволяют полностью отключать отопительный прибор от сети и производить предварительную гидравлическую балансировку системы. Регулирующий вентиль позволяет вручную регулировать скорость потока теплоносителя и теплоотдачу радиатора. Конструкция клапана ручного вентиля (кольцевое резиновое уплотнение) позволяет подключение вентиля независимое от направления потока.

Технические характеристики:

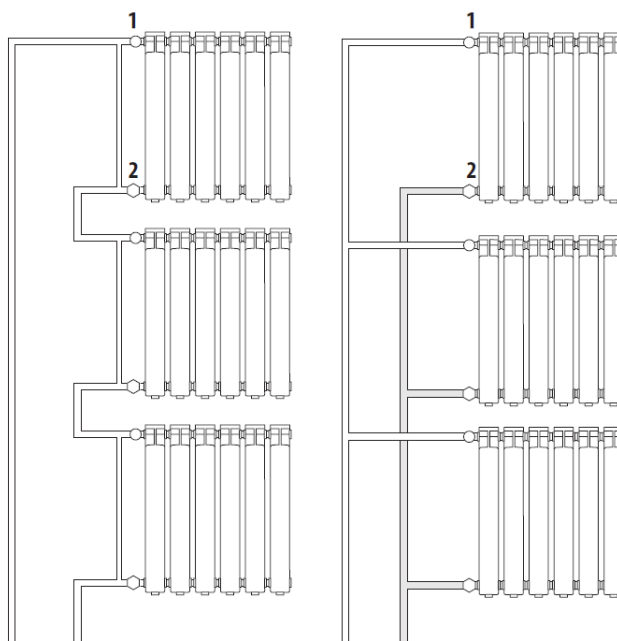
- Подключение к радиатору и трубопроводу 1/2", 3/4"
- Рабочее давление, 1,6МПа
- Максимальная температура теплоносителя, +110 °С
- Допустимая концентрация гликоля, 50%
- Рабочая температура воздуха, +50°С
- Допустимая относительная влажность воздуха, 85%
- Нормативный срок службы, лет 30

Применяемые материалы

- Корпус, накидная гайка, отвод: хромированная латунь UNI EN 12165 CW617N
- Рукоятка управления: ABS (Акрилонитрил-бутадиен-стирол)
- Уплотнители: EPDM (Этилен-пропилен)

Схемы подключений приборов отопления

1 – регулирующий вентиль – на подаче
2 – запорный вентиль – на обратной

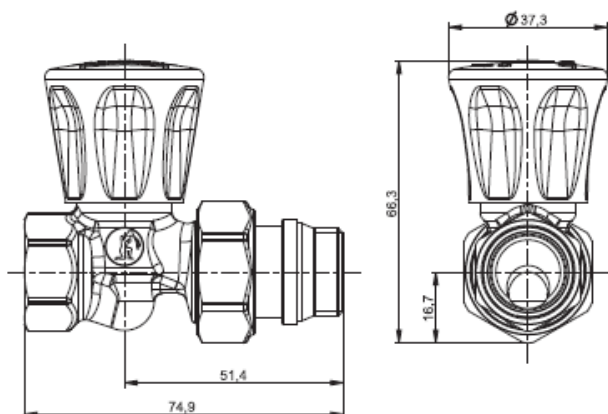


Однотрубная система с байпасами

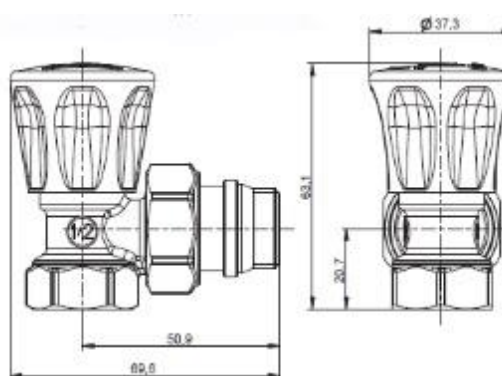
Двухтрубная система

Габаритные размеры

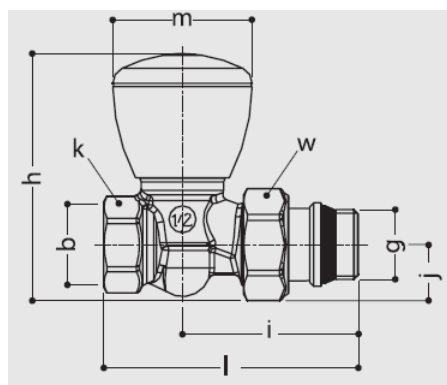
GK 1355 12



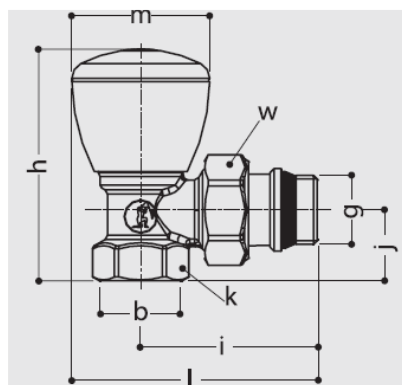
GK 1155 12



GK 1350 12, GK 1350 34



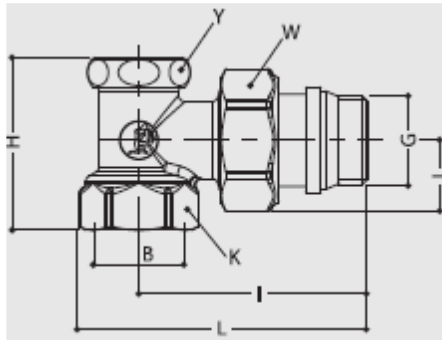
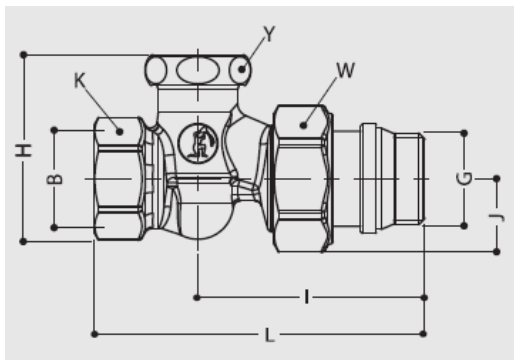
GK 1150 12, GK 1150 34



РАЗМЕР GxB	H	I	J	K	L	M	W
1/2" x 1/2"	73	52	17	26	76	42	30
3/4" x 3/4"	86	55	21	32	81	49	38

РАЗМЕР GxB	H	I	J	K	L	M	W
1/2" x 1/2"	70	53	21	26	74	42	30
3/4" x 3/4"	79	60	23	32	84	49	38

Поставщик: Группа компаний «Терморос» (Россия), termoros.com, gekon.pro
 Производитель: ITALY, San Maurizio d'Opaglio (NO), Via per Alzo, 39.

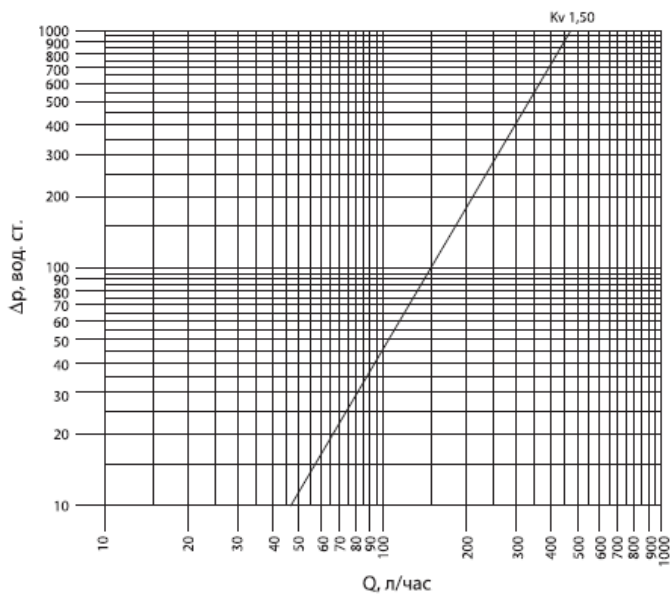


РАЗМЕР GxB	H	I	J	K	L	Y*	W
1/2"x 1/2"	42	51	17	25	75	22	30

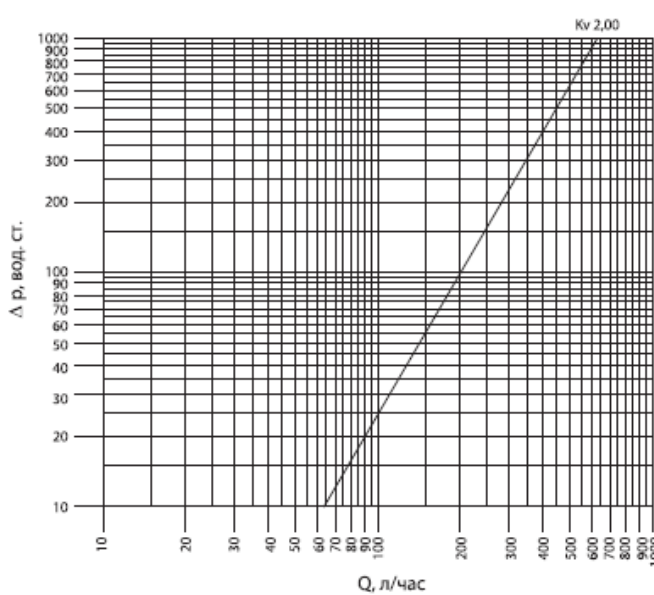
РАЗМЕР GxB	H	I	J	K	L	Y*	W
1/2"x 1/2"	40	53	17	25	67	22	30

Гидравлические характеристики

GK 1355 12

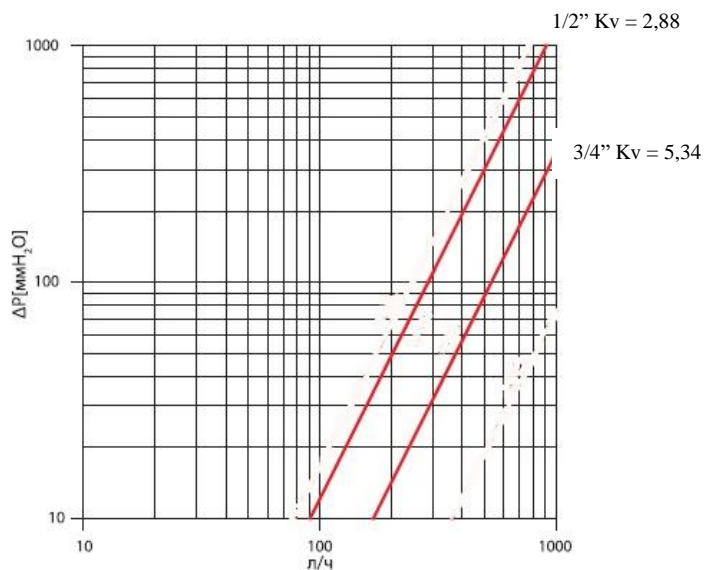
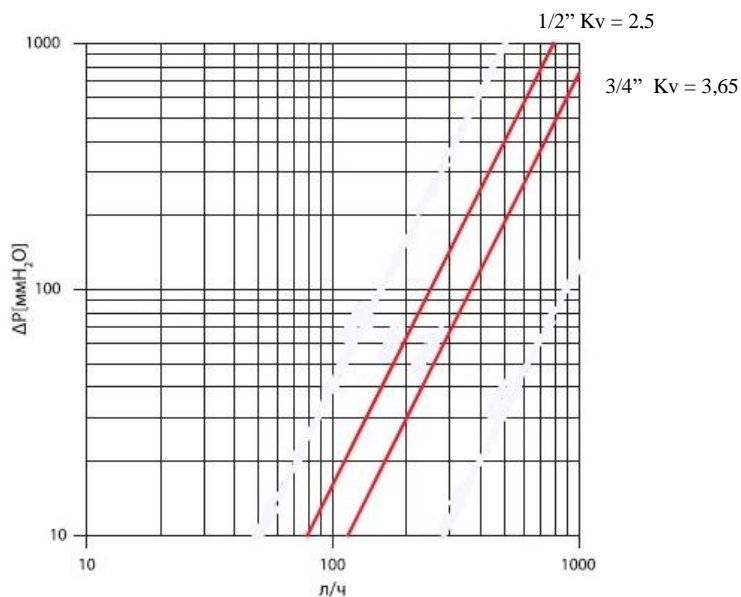


GK 1155 12

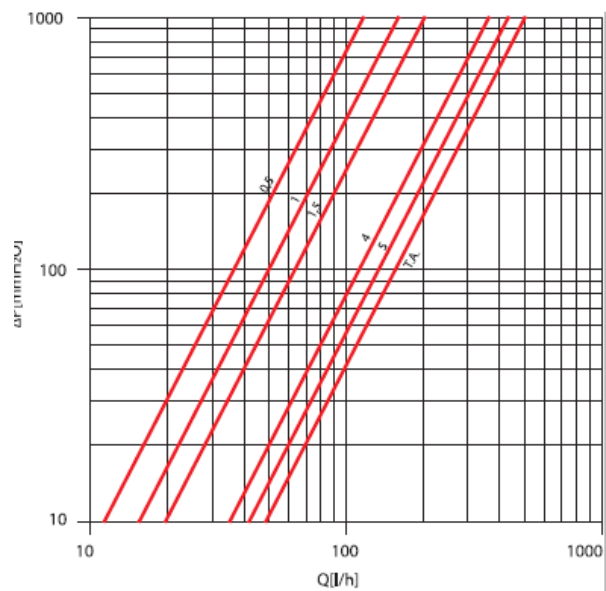


GK 1350 12, GK 1350 34

GK 1150 12, GK 1150 34

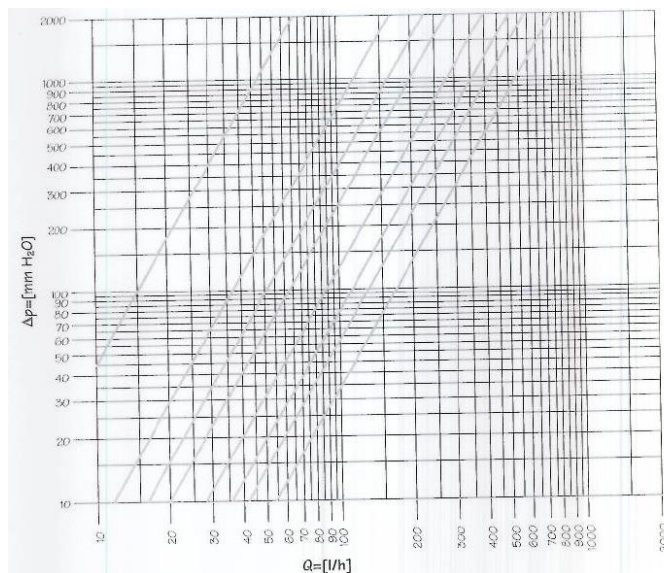


GK 1400 12



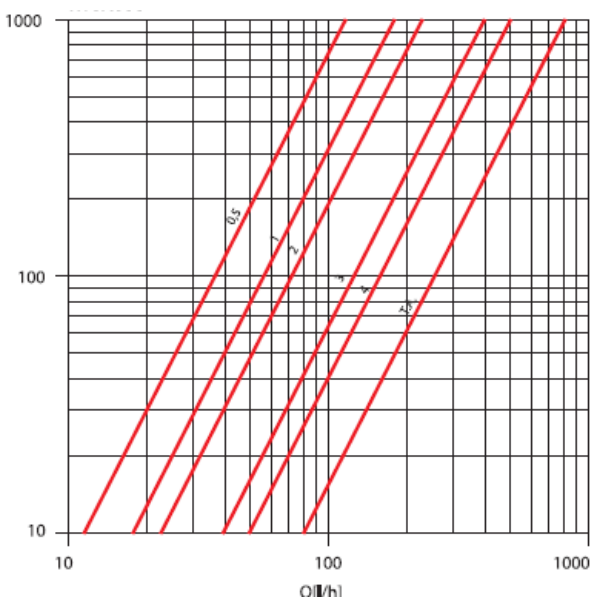
РАЗМЕР	КОЛ-ВО ОБОРОТОВ ОТКРЫТИЯ							
	0,5	1	1,5	2	3	4	5	Т.А.
1/2" x 1/2"	0,37	0,51	0,63	-	-	1,13	1,32	1,55

Kv



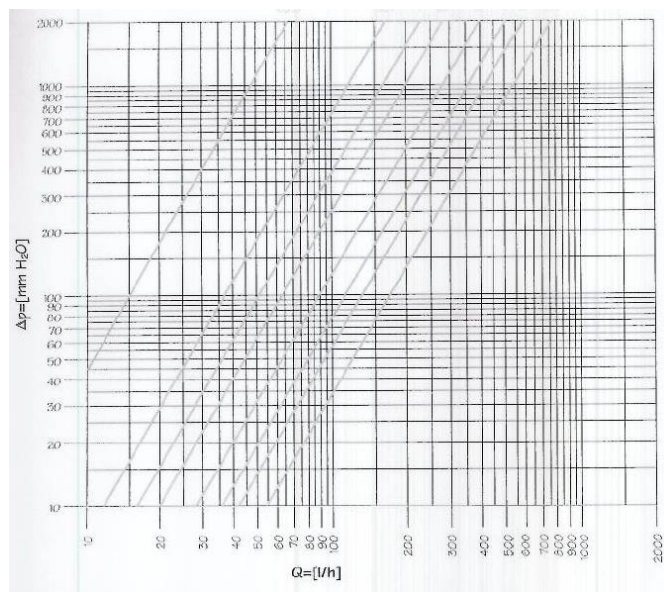
размер	КОЛ-ВО ОБОРОТОВ ОТКРЫТИЯ							
	0,25	0,5	1	1,5	3	4	5	ТА
3/4" x 3/4"	0,15	0,37	0,51	0,63	0,89	1,13	1,32	1,71

GK 1200 12



РАЗМЕР	КОЛ-ВО ОБОРОТОВ ОТКРЫТИЯ					
	0,5	1	2	3	4	Т.А.
1/2" x 1/2"	0,35	0,57	0,7	1,25	1,56	2,5

Kv



размер	КОЛ-ВО ОБОРОТОВ ОТКРЫТИЯ									
	0,25	0,5	0,75	1	1,5	2	2,5	3	4	ТА
3/4" x 3/4"	0,19	0,35	0,47	0,57	0,66	0,7	1,02	1,25	1,56	2,65

Транспортировка и хранение

Изделия транспортируются любым видом транспорта в соответствии с правилами, действующими на транспорте данного вида. Должны храниться в упакованном виде в закрытом помещении. Температура хранения не ниже -20°C и не выше $+55^{\circ}\text{C}$. При хранении, монтаже и эксплуатации необходимо оберегать от механических повреждений (ударов и т.п.)

Поставщик: Группа компаний «Терморос» (Россия), termoros.com, gekon.pro
 Производитель: ITALY, San Maurizio d'Opaglio (NO), Via per Alzo, 39.

Гарантийные обязательства

Гарантийный срок 60 месяцев (5 лет) со дня продажи устанавливается при условии соблюдения потребителем требований к монтажу и эксплуатации, указанных выше, и при соответствии теплоносителя требованиям и нормам пункта 4.8 «ВОДОПОДГОТОВКА И ВОДНО-ХИМИЧЕСКИЙ РЕЖИМ ТЕПЛОВЫХ ЭЛЕКТРОСТАНЦИЙ И ТЕПЛОВЫХ СЕТЕЙ» Правил Технической Эксплуатации Электрических Станций и Сетей Российской Федерации.

По всем вопросам, связанным с установкой или эксплуатацией изделия можно проконсультироваться по тел. +7 (495) 785-55-00

Дата продажи

Продавец

Штамп магазина

С паспортом и гарантийными обязательствами ознакомлен(а) _____